

ОКП 43 6250



**НАУЧНО-ПРОИЗВОДСТВЕННОЕ ПРЕДПРИЯТИЕ  
«ДОЗА»**

Утверждено  
ФВКМ.412152.003РЭ-ЛУ

СОГЛАСОВАНО  
раздел 4 «Методика поверки»

Заместитель руководителя ГЦИ СИ -  
директор Центрального отделения ФГУ  
«Менделеевский ЦСМ»

« 02 » / 02 / 2009 г.  
А.А. Зажигай



**ДОЗИМЕТР-РАДИОМЕТР  
МКС-05 «ТЕРРА»**

**Руководство по эксплуатации  
ФВКМ.412152.003РЭ**



## Содержание

1	Описание и работа дозиметра .....	3
1.1	Назначение и общие сведения .....	3
1.2	Технические характеристики .....	3
1.3	Состав дозиметра .....	5
1.4	Устройство дозиметра .....	5
1.5	Работа дозиметра .....	7
1.6	Маркировка и пломбирование .....	8
1.7	Упаковка .....	8
2	Использование по назначению .....	9
2.1	Эксплуатационные ограничения .....	9
2.2	Подготовка дозиметра к работе .....	9
2.3	Перечень режимов работы дозиметра .....	10
2.4	Порядок работы с дозиметром .....	10
2.4.1	Включение и выключение дозиметра .....	10
2.4.2	Измерение МЭД фотонного ионизирующего излучения .....	10
2.4.3	Программирование пороговых уровней срабатывания звуковой сигнализации по МЭД фотонного ионизирующего излучения .....	11
2.4.4	Индикация измеряемого значения ЭД фотонного ионизирующего излучения .....	11
2.4.5	Программирование пороговых уровней срабатывания звуковой сигнализации по ЭД фотонного ионизирующего излучения .....	11
2.4.6	Измерение плотности потока бета-частиц .....	12
2.4.7	Программирование пороговых уровней срабатывания звуковой сигнализации по плотности потока бета-частиц .....	12
2.4.8	Индикация измеренного времени накопления ЭД оператором .....	13
2.4.9	Индикация реального времени и коррекция его значения .....	13
2.4.10	Включение-выключение озвучивания зарегистрированных гамма-квантов и бета-частиц .....	13
2.4.11	Включение/выключение подсветки шкалы .....	14
3	Техническое обслуживание .....	14
3.1	Общие указания .....	14
3.2	Меры безопасности .....	14
3.3	Отключение источника питания .....	14
4	Методика поверки .....	15
5	Текущий ремонт .....	19
6	Хранение .....	19
7	Транспортирование .....	20
8	Утилизация .....	20
9	Комплектность .....	20
10	Ресурсы, сроки службы и хранения, гарантии изготовителя (поставщика) .....	21
11	Свидетельство о приемке .....	22
12	Сведения о первичной поверке .....	22
	Приложение А Диаграммы анизотропии дозиметра .....	23
	Приложение Б Структурная схема дозиметра .....	24
	Приложение В Сведения о поверке .....	25

Настоящее руководство по эксплуатации распространяется на дозиметр-радиометр МКС-05 «ТЕРРА» ФВКМ.412152.003 (далее – дозиметр) и предназначено для изучения технических характеристик, принципа действия, правил эксплуатации дозиметра.

## 1 ОПИСАНИЕ И РАБОТА ДОЗИМЕТРА

### 1.1 Назначение и общие сведения

Дозиметр изготавливается в соответствии с требованиями ТУ 4362-050-31867313-2009.

Дозиметр предназначен для измерения амбиентного эквивалента дозы  $\dot{H}^*(10)$  (далее - ЭД) и мощности амбиентного эквивалента дозы  $\dot{H}^*(10)$  (далее - МЭД) гамма- и рентгеновского излучения (далее – фотонного ионизирующего излучения), а также плотности потока бета-частиц.

Дозиметр используется для дозиметрического и радиометрического контроля на промышленных предприятиях; экологических исследований; контроля радиоактивного загрязнения денежных купюр в банках; контроля радиационной чистоты жилых помещений, зданий и сооружений, прилегающих к ним территорий, предметов быта, одежды, поверхности грунта на приусадебных участках, транспортных средств.

### 1.2 Технические характеристики

1.2.1 Диапазон энергий регистрируемого фотонного ионизирующего излучения ..... от 0,05 до 3,0 МэВ.

1.2.2 Диапазон измерений МЭД фотонного ионизирующего излучения ..... от 0,1 до 9999 мкЗв·ч<sup>-1</sup>.

1.2.3 Диапазон измерений ЭД фотонного ионизирующего излучения ..... от 0,001 до 9999 мЗв.

1.2.4 Пределы допускаемой основной относительной погрешности измерений фотонного ионизирующего излучения:

- МЭД .....  $\pm(15+2/N) \%$ ,  
где N – безразмерная величина, численно равная измеренному значению МЭД в мкЗв·ч<sup>-1</sup>;

- ЭД .....  $\pm 15 \%$ .

1.2.5 Энергетическая зависимость показаний дозиметра при измерении МЭД и ЭД фотонного ионизирующего излучения относительно энергии 0,661 МэВ .....  $\pm 25 \%$ .

1.2.6 Анизотропия дозиметра при падении гамма-квантов в телесном углу  $\pm 60^\circ$  относительно основного (перпендикулярного задней крышке дозиметра, помеченного символом «+») направления измерений:

- для радионуклидов <sup>137</sup>Cs и <sup>60</sup>Co .....  $\pm 25 \%$ ;

- для радионуклида <sup>241</sup>Am .....  $\pm 60 \%$ .

Примечание - Диаграммы анизотропии приведены в приложении А.

1.2.7 Диапазон энергий регистрируемых бета-частиц ..... от 0,1 до 3,0 МэВ.

1.2.8 Диапазон измерений плотности потока бета-частиц ..... от 10 до 10<sup>5</sup> част×см<sup>-2</sup>×мин<sup>-1</sup>.

1.2.9 Пределы допускаемой основной относительной погрешности при измерении плотности потока бета-частиц .....  $\pm(20+200/B)$ ,  
где B – безразмерная величина, численно равная измеренному значению плотности потока бета-частиц в част×см<sup>-2</sup>×мин<sup>-1</sup>.

1.2.10 Диапазон измерений времени накопления ЭД оператором с дискретностью измерений 1 мин ..... 100 ч.

- 1.2.11 Пределы допускаемой абсолютной погрешности при измерении времени накопления ЭД оператором за 24 ч .....  $\pm 1$  мин.
- 1.2.12 Время установления рабочего режима дозиметра ..... не более 1 мин.
- 1.2.13 Время непрерывной работы дозиметра при питании от новой батареи из двух элементов типоразмера ААА емкостью 1280 мА·ч при выключенной подсветке шкалы и условии нормального фонового излучения ..... не менее 2000 ч.
- 1.2.14 Нестабильность показаний дозиметра за 6 ч непрерывной работы ..... 10 %.
- 1.2.15 В дозиметре программируются значения пороговых уровней МЭД и ЭД фотонного ионизирующего излучения, плотности потока бета-частиц с дискретностью в единицу программированного разряда во всем рабочем диапазоне измерения.
- 1.2.16 Дозиметр подает звуковой сигнал:
- одной тональности - при попадании гамма-кванта или бета-частицы в детектор;
  - двух тональностей - при превышении запрограммированных пороговых уровней МЭД, ЭД или плотности потока бета-частиц.
- 1.2.17 Значение МЭД, ЭД, плотности потока бета-частиц и пороговых уровней МЭД, ЭД и плотности потока бета-частиц поочередно выводятся на один цифровой жидкокристаллический индикатор с высвечиванием признаков соответствия информации. Единицы измерения, в которых выводятся значения:
- МЭД и пороговые уровни МЭД -  $\text{мкЗв}\cdot\text{ч}^{-1}$ ;
  - ЭД и пороговые уровни ЭД -  $\text{мЗв}$ ;
  - значения плотности потока бета-частиц и порога по поверхностной плотности потока бета-частиц -  $10^3 \text{ част}\cdot\text{см}^{-2}\cdot\text{мин}^{-1}$ .
- 1.2.18 Дозиметр выдерживает кратковременное, в течение 5 мин, предельно - допустимое действие фотонного ионизирующего излучения мощностью  $1,0 \text{ Зв}\cdot\text{ч}^{-1}$ .
- 1.2.19 Питание дозиметра осуществляется от двух гальванических элементов типоразмера ААА.
- 1.2.20 Дозиметр устойчив к изменению напряжения питания ..... от 3,2 до 2,4 В.
- 1.2.21 Ток потребления дозиметра при номинальном напряжении 3,0 В при выключенной подсветке шкалы и условии нормального фонового излучения ..... 0,5 мА.
- 1.2.22 Рабочие условия эксплуатации:
- диапазон рабочих температур ..... от минус 10 до плюс 40 °С,
  - предельное значение относительной влажности ..... 95 % при +35 °С;
  - атмосферное давление в диапазоне ..... от 84,0 до 106,7 кПа;
  - содержание в воздухе коррозионно-активных агентов соответствует типам атмосферы ..... I, II.
- 1.2.23 Пределы допускаемой дополнительной погрешности измерений для всех измеряемых физических величин при отклонении температуры окружающей среды от нормальных условий на каждые 10 °С .....  $\pm 5$  %.
- 1.2.24 Дозиметр устойчив к воздействию синусоидальных вибраций в диапазоне частот от 10 до 55 Гц с амплитудой смещения для частоты ниже частоты перехода 0,15 мм.
- 1.2.25 Дозиметр прочен к воздействию ударов со значением пикового ударного ускорения до  $30 \text{ м}\cdot\text{с}^{-2}$ , длительностью ударного импульса до 5 мс, числом ударов не менее 1000.
- 1.2.26 Степень защиты, обеспечиваемая оболочками дозиметра от проникновения твердых предметов и воды, по ГОСТ 14254-2015 ..... IP30.

1.2.27 Дозиметр устойчив к воздействию электромагнитных помех в соответствии с ГОСТ 32137-2013 для группы исполнения II, критерий качества функционирования А.

1.2.28 По степени защиты человека от поражения электрическим током дозиметр относится к классу III по ГОСТ 12.2.007.0-75.

1.2.29 По противопожарным свойствам дозиметр соответствует ГОСТ 12.1.004-91 с вероятностью возникновения пожара не более  $10^{-6}$  в год.

1.2.30 Дозиметр стоек к воздействию дезактивирующих растворов:

- борной кислоты – 16 г/л,  $\text{Na}_2\text{S}_2\text{O}_3 \cdot 5\text{H}_2\text{O}$  – 1 %;
- 5 % раствору лимонной кислоты в этиловом спирте  $\text{C}_2\text{H}_5\text{OH}$  (плотность 96 %).

1.2.31 Масса дозиметра, включая элементы питания ..... 0,2 кг.

1.2.32 Габаритные размеры дозиметра ..... 55×26×120 мм.

### 1.3 Состав изделия

Все узлы дозиметра расположены в компактном негерметичном корпусе из ударопрочной пластмассы.

### 1.4 Устройство дозиметра

Дозиметр выполнен в виде моноблока, в котором размещены детектор гамма- и бета-излучений, печатная плата со схемой формирования анодного напряжения, цифровой обработки, управления и индикации, а также элементы питания.

Детектором ионизирующих гамма- и бета-излучений служит газоразрядный счетчик Гейгера-Мюллера типа СБМ-20-1.

Детектор преобразует излучения в последовательность импульсов напряжения, количество которых пропорционально интенсивности регистрируемого излучения.

Схема формирования анодного напряжения, цифровой обработки, управления и индикации осуществляет:

- масштабирование и линеаризацию счетной характеристики детектора;
- измерение МЭД фотонного ионизирующего излучения и поверхностной плотности потока бета-частиц путем измерения средней частоты импульсов, поступающих с выхода детектора;
- измерение ЭД фотонного излучения путем измерения общего количества импульсов, поступающих с выхода детектора;
- измерение времени накопления ЭД и реального времени;
- формирование и стабилизацию анодного напряжения детектора;
- управление режимами работы дозиметра;
- отображение результатов измерений.

Для питания дозиметра применяется батарея из двух элементов типоразмера ААА.

Дозиметр выполнен в плоском прямоугольном пластмассовом корпусе с закругленными углами. Общий вид дозиметра и вид сзади со снятой нижней крышкой представлен на рисунках 1.1 и 1.2.

Корпус дозиметра состоит из верхней (1) и нижней (2) крышек. В средней части верхней крышки (1) расположена панель индикации (3), слева и справа над ней – две кнопки «ПОРОГ» и «РЕЖИМ» (4) управления работой дозиметра, а в верхней части крышки (1) – громкоговоритель (5).

В нижней крышке (2) размещен отсек (6) для элементов питания, а также окно (7) для измерения поверхностной плотности потока бета-частиц. Отсек питания (6) и окно (7) закрываются соответственно крышками (8) и (9), фиксация которых осуществляется за счет свойств упругости материала.



Рисунок 1.1 - Общий вид дозиметра

В середине корпуса находится печатная плата (10), на которой расположены все элементы электрической схемы, за исключением громкоговорителя (5). Громкоговоритель прикрепляется к верхней крышке (1) и электрически подсоединяется к печатной плате (10) с помощью пружинных контактов. Печатная плата (10) прикрепляется к верхней крышке (1) корпуса винтами.

Нижняя крышка скрепляется с верхней крышкой за счет сцепления специальных конструктивных элементов, а также с помощью двух винтов. Этими же винтами прикрепляются контакты (11) для подключения элементов питания.

Органы управления и индикации дозиметра имеют соответствующие надписи. На нижней крышке (2) нанесена информационная таблица. Для правильного подключения элементов питания на дне отсека питания (6) нанесены знаки полярности.

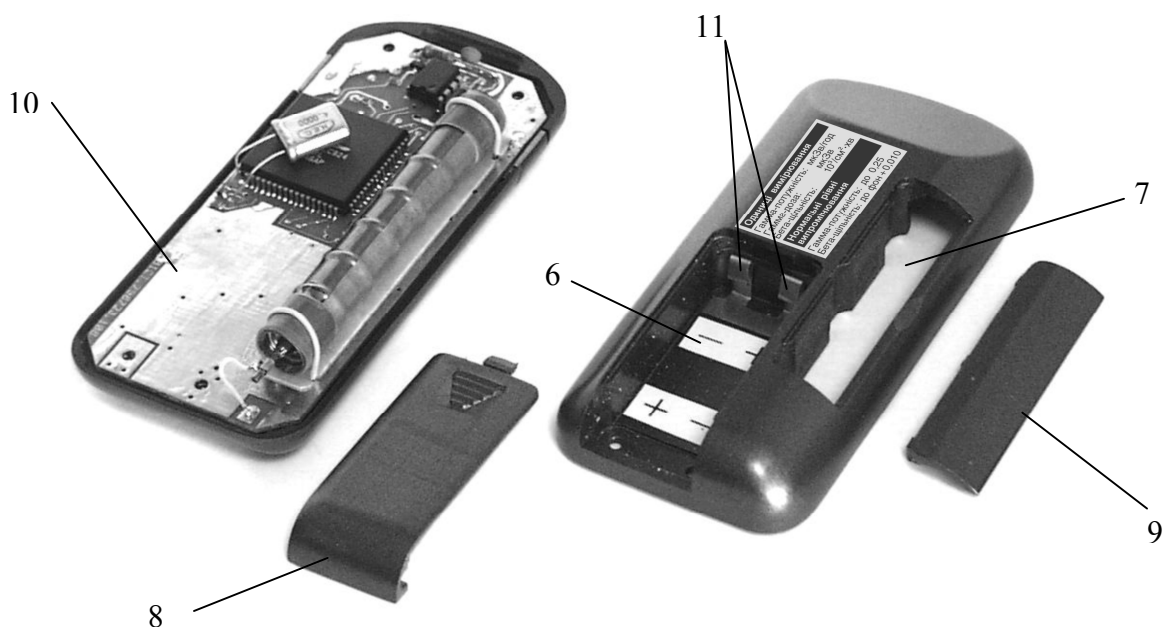


Рисунок 1.2 - Вид сзади со снятой нижней крышкой

## **1.5 Работа дозиметра**

1.5.1 В соответствии со структурной схемой, представленной в приложении Б, дозиметр состоит из батареи элементов питания (БЭП), кнопок управления «РЕЖИМ» и «ПОРОГ», схемы цифровой обработки и управления (СЦО), формирователя анодного напряжения для детектора ионизирующих излучений (ФАН), схемы управления детектором (СУД), энергонезависимой памяти (ЭНП), громкоговорителя (ГГ) и цифрового жидкокристаллического индикатора (ЖКИ).

Батарея элементов питания состоит из двух гальванических элементов типоразмера ААА с общим номинальным напряжением 3,0 В и служит для энергопитания схемы дозиметра.

Кнопки «РЕЖИМ» и «ПОРОГ» служат для включения дозиметра, задания соответствующего режима работы и программирования пороговых уровней срабатывания звуковой сигнализации.

Схема цифровой обработки и управления реализована на базе PIC-процессора и служит для управления режимами работы дозиметра, управления формирователем анодного напряжения, цифровой обработки импульсных последовательностей от детектора, формирования сигналов, управляющих ЖКИ, а также высвечивания признаков режимов измерения.

Формирователь анодного напряжения построен по схеме ждущего мультивибратора с трансформаторным умножением напряжения и служит для формирования анодного напряжения + 400 В, необходимого для работы детектора.

Схема управления детектором выполнена на основе ряда коммутирующих и нормирующих элементов и служит для нормирования «мертвого времени» детектора.

Энергонезависимая память реализована на основе «EEPROM» и служит для записи калибровочных коэффициентов, которые записываются при калибровке дозиметра.

В качестве громкоговорителя использован пьезоакустический преобразователь, предназначенный для озвучивания каждого регистрируемого гамма-кванта или бета-частицы, а также для звуковой сигнализации при превышении запрограммированных пороговых уровней МЭД, ЭД или поверхностной плотности потока бета-частиц.

ЖКИ представляет собой четырехразрядный цифровой жидкокристаллический индикатор статического типа и служит для визуализации результатов измерений в различных режимах работы дозиметра.

1.5.2 В выключенном состоянии схема дозиметра находится в микропотребляющем режиме работы (единицы мкА), в котором поддерживается только процесс отсчета реального времени процессором.

При кратковременном нажатии кнопки «РЕЖИМ» процессор переходит в активное состояние и выдает сигналы управления для формирователя анодного напряжения, который начинает формировать напряжение +400 В для работы детектора. Одновременно процессор включается в приоритетный режим измерения МЭД, о чем он сигнализирует мигающим светодиодом напротив соответствующих мнемонических обозначений под ЖКИ. Оценивая интенсивность импульсного потока от детектора, процессор автоматически задает интервал и поддиапазон измерения.

С помощью схемы управления детектором процессор с высокой точностью нормирует продолжительность «мертвого времени» при каждом срабатывании счетчика, который разрешает учитывать его в примененном алгоритме обработки импульсного потока для линеаризации счетной характеристики и расширения динамического диапазона детектора.

Последовательным кратковременным нажатием кнопки «РЕЖИМ» обеспечивается выбор соответствующих режимов работы дозиметра. При этом каждый раз процессор инициирует высвечивание признаков соответствия информации в виде мигающих светодиодов напротив соответствующих мнемонических обозначений под ЖКИ или характерных признаков на самом ЖКИ.

Нажатием кнопки «ПОРОГ» в соответствующем режиме измерения процессор переводится в режим программирования значений пороговых уровней срабатывания звуковой сигнализации. При каждом нажатии кнопок «ПОРОГ» и «РЕЖИМ» включается подсветка цифровой шкалы дозиметра на время до 5 с.

Выключение дозиметра осуществляется нажатием и удерживанием в нажатом состоянии кнопки «РЕЖИМ» в течение 4 с.

1.5.3 Функциональные возможности дозиметра реализованы во встроенном программном обеспечении. Встроенное программное обеспечение в виде программного кода (программа пользователя) записано в постоянное запоминающее устройство (ПЗУ) процессора дозиметра с градуировочными коэффициентами и константами. Параметры встроенного программного обеспечения устанавливаются производителем и их невозможно изменить. Идентификация встроенного программного обеспечения не предусмотрена.

## **1.6 Маркировка и пломбирование**

1.6.1 На корпус дозиметра нанесены следующие маркировочные обозначения:

- товарный знак и/или наименование предприятия-изготовителя;
- условное обозначение дозиметра;
- порядковый номер по системе нумерации предприятия-изготовителя;
- знак утверждения типа средств измерений;
- год изготовления.

1.6.2 Дозиметр пломбируется специальной пленочной пломбой, которая располагается в отсеке питания и закрывает головки винтов, прикрепляющих нижнюю крышку. Снятие пломб и повторное пломбирование осуществляет организация, производящая ремонт и поверку дозиметра.

## **1.7 Упаковка**

1.7.1 Упаковка дозиметра производится согласно требованиям категории КУ-3 по ГОСТ 23170-78 для группы III, вариант защиты В3-0, вариант упаковки ВУ-5 в соответствии ГОСТ 9.014-78 и обеспечивает защиту от проникновения атмосферных осадков и аэрозолей, брызг воды, пыли, песка, солнечной ультрафиолетовой радиации и ограничивает проникновение водяных паров и газов.

1.7.2 Упаковка производится в закрытых вентилируемых помещениях с температурой окружающего воздуха от +15 °С до + 40 °С и относительной влажностью воздуха до 80 % при температуре +20 °С и содержанием в воздухе коррозионно-активных агентов, не превышающих установленного для атмосферы типа I ГОСТ 15150-69.



## **2 ИСПОЛЬЗОВАНИЕ ПО НАЗНАЧЕНИЮ**

### **2.1 Эксплуатационные ограничения**

2.1 Дозиметр сохраняет работоспособность в условиях, указанных в технических требованиях.

2.1.2 При работе в среде, содержащей пыль, или во время атмосферных осадков дозиметр следует помещать в полиэтиленовый пакет или в специальный футляр для ношения дозиметра на поясе.

### **2.2 Подготовка дозиметра к работе**

2.2.1 При введении дозиметра в эксплуатацию распакуйте его и проверьте комплектность, проведите внешний осмотр с целью определения наличия механических повреждений.

2.2.2 Правила и порядок проверки готовности дозиметра к работе.

2.2.2.1 Перед началом работы необходимо ознакомиться с расположением и назначением органов управления.

2.2.2.2 Открыть отсек питания дозиметра и убедиться в наличии двух элементов питания, в надежности контактов и отсутствии выделения солей на элементах после длительного хранения дозиметра. При наличии соляных выделений элементы из отсека необходимо вынуть и, по возможности, почистить или, при необходимости, заменить. После этого элементы установить на место и отсек питания закрыть крышкой.

2.2.2.3 В случае наличия признака «РОЗР» (разрядки батареи) на ЖКИ, высвечивающемся при включении дозиметра независимо от избранного режима и появляющемся периодически на 0,5 с с интервалом 2 с, элементы батареи подлежат замене.

2.2.3 Указания по включению и проверке работоспособности дозиметра.

2.2.3.1 Подготовить дозиметр к работе, для этого необходимо:

- вынуть дозиметр из упаковки;
- открыть отсек питания и вставить в него, соблюдая полярность, два гальванических элемента типоразмера ААА.

2.2.3.2 Включить дозиметр, кратковременно нажав кнопку «РЕЖИМ». При этом дозиметр должен сразу работать в режиме измерения МЭД, о чем будут свидетельствовать мигающий светодиод напротив соответствующего мнемонического обозначения на ЖКИ, а также звуковые сигналы при регистрации каждого гамма-кванта.

2.2.3.3 Кратковременно нажать кнопку «РЕЖИМ» и убедиться в переходе дозиметра в режим индикации ЭД оператором. При этом на ЖКИ должен мигать второй светодиод напротив соответствующего мнемонического обозначения.

2.2.3.4 Кратковременно нажать кнопку «РЕЖИМ» и убедиться в переходе дозиметра в режим измерения поверхностной плотности потока бета-частиц, о чем будут свидетельствовать мигающий светодиод напротив соответствующего мнемонического обозначения на ЖКИ, а также звуковые сигналы при регистрации каждой бета-частицы или гамма-кванта.

2.2.3.5 Кратковременно нажать кнопку «РЕЖИМ» и убедиться в переходе дозиметра в режим индикации времени накопления ЭД оператором. Об этом будет свидетельствовать мигание всех разрядов ЖКИ и немигающая запятая посередине между двумя парами разрядов. Каждую минуту значение крайнего справа разряда должно изменяться на единицу.

2.2.3.6 Кратковременно нажать кнопку «РЕЖИМ» и убедиться в переходе дозиметра в режим индикации реального времени, о чем будет свидетельствовать запятая между двумя парами разрядов цифрового индикатора, которая должна мигать с периодом 1 с.

2.2.3.7 Для выключения дозиметра необходимо нажать и удерживать в нажатом состоянии в течение 6 с кнопку «РЕЖИМ».

### **2.3 Перечень режимов работы дозиметра**

Дозиметр имеет следующие режимы работы и индикации:

- включение-выключение дозиметра;
- измерение МЭД фотонного ионизирующего излучения;
- программирование пороговых уровней срабатывания звуковой сигнализации по МЭД фотонного ионизирующего излучения;
- индикация измеряемого значения ЭД фотонного ионизирующего излучения;
- программирование пороговых уровней срабатывания звуковой сигнализации по ЭД фотонного ионизирующего излучения;
- измерение плотности потока бета-частиц;
- программирование пороговых уровней срабатывания звуковой сигнализации по плотности потока бета-частиц;
- индикация времени накопления ЭД оператором;
- индикация реального времени и коррекция его значения;
- включение/выключение озвучивания зарегистрированных гамма-квантов и бета-частиц;
- включение/выключение подсветки шкалы.

### **2.4 Порядок работы с дозиметром**

#### *2.4.1 Включение-выключение дозиметра*

Для включения дозиметра необходимо кратковременно нажать кнопку «РЕЖИМ». О включении дозиметра свидетельствуют информация, высвечиваемая на ЖКИ, мигание светодиода и звуковая сигнализация зарегистрированных гамма-квантов.

Для отключения дозиметра необходимо повторно нажать и удерживать в нажатом состоянии в течение 6 с кнопку «РЕЖИМ».

#### *2.4.2 Измерение МЭД фотонного ионизирующего излучения*

Режим измерения МЭД включается приоритетно с момента включения дозиметра. Признаком этого режима является мигающий светодиод напротив соответствующего мнемонического обозначения на ЖКИ. При этом на ЖКИ уже на первых секундах будут высвечиваться результаты измерений, которые сразу дадут возможность оперативной оценки уровня излучения. До получения достоверной статистически обработанной информации ЖКИ будет мигать.

Продолжительность статистической обработки зависит от интенсивности излучения и не будет превышать 70 с. Единицы измерения выражены в  $\text{мкЗв}\cdot\text{ч}^{-1}$ . Для измерения МЭД дозиметр необходимо сориентировать метрологической меткой «+» в направлении исследуемого объекта. Крышка-фильтр должна закрывать окно, за которым находится детектор (далее по тексту – окно детектора).

Результатом измерений МЭД считать среднее арифметическое пяти последних измерений после прекращения мигания ЖКИ.

Каждый зарегистрированный гамма-квант будет сопровождаться звуковым сигналом.

Интервалы измерений от 1 до 70 с и поддиапазоны будут устанавливаться автоматически в зависимости от интенсивности измеряемого излучения.

Примечание - Для оперативной оценки уровня излучения процесс статистической обработки информации можно перезапускать принудительно. Для этого необходимо нажать и удерживать в нажатом состоянии на протяжении 2 с кнопку «ПОРОГ». В результате приблизительную оценку уровня гамма-фона можно будет сделать на протяжении 10 с.

#### *2.4.3 Программирование пороговых уровней срабатывания звуковой сигнализации по МЭД фотонного ионизирующего излучения*

Программирование пороговых уровней срабатывания звуковой сигнализации по МЭД осуществляется в режиме измерения МЭД фотонного ионизирующего излучения.

Для программирования необходимо нажать и удерживать в нажатом состоянии кнопку «ПОРОГ» до начала мигания младшего разряда на ЖКИ (около 6 с).

Последовательным кратковременным нажатием и отпусканием кнопки «ПОРОГ» задают нужное значение младшего разряда. Переход к программированию значения следующего разряда достигается кратковременным нажатием кнопки «РЕЖИМ», при этом будет наблюдаться мигание этого разряда.

Программирование значения следующих разрядов производится аналогично.

Фиксация значения введенного порогового уровня осуществляется после программирования всех разрядов кратковременным нажатием кнопки «РЕЖИМ». Даже если значения старших разрядов не изменяются, для фиксации нового значения порогового уровня необходимо при помощи кнопки «РЕЖИМ» пройти все разряды ЖКИ. О фиксации запрограммированного уровня будет свидетельствовать двукратное гашение ЖКИ.

Для проверки значения зафиксированного порогового уровня МЭД необходимо нажать и удерживать в нажатом состоянии кнопку «ПОРОГ». Через 2 с на ЖКИ будет выведено значение порогового уровня.

При удерживании кнопки «ПОРОГ» дольше 4 с начнется мигание младшего разряда, что будет свидетельствовать о возможности запрограммировать новое значение порогового уровня.

О превышении запрограммированного порогового уровня МЭД при измерении свидетельствует двухтональная звуковая сигнализация.

Примечание - На момент включения дозиметра в нем автоматически устанавливается значение порогового уровня по МЭД -  $0,30 \text{ мкЗв}\cdot\text{ч}^{-1}$ .

#### *2.4.4 Индикация измеряемого значения ЭД фотонного ионизирующего излучения*

Для включения режима индикации измеряемого значения ЭД необходимо кратковременно нажать кнопку «РЕЖИМ». Этот режим будет следующим после режима измерения МЭД фотонного ионизирующего излучения (который включается приоритетно с момента включения дозиметра). Собственно измерение ЭД начинается с момента включения дозиметра и выполняется во всех режимах его работы, за исключением измерения поверхностной плотности потока бета-частиц.

Признаком режима индикации измеряемого значения ЭД будет мигающий светодиод напротив соответствующего мнемонического обозначения на ЖКИ. Единицы измерения выражены в мЗв. В начале работы дозиметра запятая на ЖКИ будет находиться после первого слева разряда. По мере возрастания значения ЭД запятая будет автоматически смещаться вправо, вплоть до полного заполнения шкалы ЭД.

#### *2.4.5 Программирование пороговых уровней срабатывания звуковой сигнализации по ЭД фотонного ионизирующего излучения*

Программирование пороговых уровней срабатывания звуковой сигнализации по ЭД осуществляется в режиме индикации измеряемого значения ЭД фотонного ионизирующего излучения. Для программирования необходимо нажать и удерживать в нажатом состоянии кнопку «ПОРОГ» до начала мигания младшего разряда на ЖКИ (около 6 с).

Последовательным кратковременным нажатием и отпусканием кнопки «ПОРОГ» задают нужное значение младшего разряда. Переход к программированию значения следующего разряда достигается кратковременным нажатием кнопки «РЕЖИМ», при этом будет наблюдаться мигание этого разряда.

Программирование значения следующих разрядов осуществляется аналогично.

Фиксация значения введенного порогового уровня осуществляется после программирования всех разрядов кратковременным нажатием кнопки «РЕЖИМ». Даже если значения старших разрядов не изменяются, для фиксации нового значения порогового уровня необходимо при помощи кнопки «РЕЖИМ» пройти все разряды ЖКИ. О фиксации запрограммированного уровня будет свидетельствовать двукратное гашение ЖКИ.

Для проверки значения зафиксированного порогового уровня ЭД необходимо нажать и удерживать в нажатом состоянии кнопку «ПОРОГ». Через 2 с на ЖКИ будет выведено значение порогового уровня.

При удерживании кнопки «ПОРОГ» дольше 4 с начнется мигание младшего разряда, что будет свидетельствовать о возможности запрограммировать новое значение порогового уровня.

О превышении запрограммированного порогового уровня ЭД при измерении свидетельствует двухтональная звуковая сигнализация.

Примечание - На момент включения дозиметра в нем автоматически устанавливается нулевое значение порогового уровня, что свидетельствует о выключенном состоянии системы пороговой сигнализации по ЭД.

#### *2.4.6 Измерение плотности потока бета-частиц*

Этот режим будет следующим после режима индикации измеряемого значения ЭД фотонного ионизирующего излучения. Признаком этого режима - мигающий светодиод напротив соответствующего мнемонического обозначения на ЖКИ. Единицы, в которых осуществляется измерение, выражены в  $\text{част} \times \text{см}^{-2} \times \text{мин}^{-1}$ .

Перед измерением плотности потока бета-частиц необходимо предварительно измерять гамма-фон (для дальнейшего автоматического вычитания). Для этого в режиме измерения МЭД (крышка-фильтр закрывает окно детектора) необходимо дождаться прекращения мигания ЖКИ. Затем дважды кратковременно нажать кнопку «РЕЖИМ». Это приведет к запоминанию измеряемого значения МЭД как гамма-фона и переходу дозиметра из режима измерения МЭД в режим измерения поверхностной плотности потока бета-частиц.

Снять крышку-фильтр с окна, которое находится напротив детектора, сориентировать дозиметр данным окном параллельно обследуемой поверхности и расположить на минимальном расстоянии от неё.

Результатом измерений плотности потока бета-частиц следует считать среднее арифметическое пяти измерений после прекращения мигания ЖКИ.

Каждая зарегистрированная бета-частица и гамма-квант будут сопровождаться звуковыми сигналами.

Интервалы измерений от 1 до 70 с и поддиапазоны измерений будут устанавливаться автоматически, в зависимости от интенсивности измеряемого излучения.

#### *2.4.7 Программирование пороговых уровней срабатывания звуковой сигнализации по плотности потока бета-частиц*

Программирование пороговых уровней срабатывания звуковой сигнализации по плотности потока бета-частиц осуществляется в режиме измерения и индикации поверхностной плотности потока бета-частиц. Для программирования необходимо нажать и удерживать в нажатом состоянии кнопку «ПОРОГ» до начала мигания младшего разряда на ЖКИ (около 6 с).

Последовательным кратковременным нажатием и отпусканием кнопки «ПОРОГ» задают нужное значение младшего разряда. Переход к программированию значения следующего разряда достигается кратковременным нажатием кнопки «РЕЖИМ», при этом будет наблюдаться мигание этого разряда.

Программирование значения следующих разрядов осуществляется аналогично.

Фиксация значения введенного порогового уровня происходит после программирования всех разрядов кратковременным нажатием кнопки «РЕЖИМ». Даже если значения старших разрядов не изменяются, для фиксации нового значения порогового уровня необходимо при помощи кнопки «РЕЖИМ» пройти все разряды ЖКИ. О фиксации запрограммированного уровня будет свидетельствовать двукратное гашение ЖКИ.

Для проверки значения зафиксированного порогового уровня плотности потока бета-частиц необходимо нажать и удерживать в нажатом состоянии кнопку «ПОРОГ». Через 2 с на ЖКИ будет выведено значение порогового уровня.

При удерживании кнопки «ПОРОГ» дольше 4 с начнется мигание младшего разряда, что будет свидетельствовать о возможности запрограммировать новое значение порогового уровня.

О превышении запрограммированного порогового уровня плотности потока бета-частиц при измерении свидетельствует двухтональная звуковая сигнализация.

Примечание - На момент включения дозиметра в нем автоматически устанавливается значение порогового уровня по поверхностной плотности потока бета-частиц -  $0,04 \cdot 10^3 \text{ част} \times \text{см}^2 \times \text{мин}^{-1}$ .

#### *2.4.8 Индикация измеренного времени накопления ЭД оператором*

Для включения режима индикации измеренного времени накопления ЭД оператором необходимо кратковременно нажать кнопку «РЕЖИМ». Этот режим будет следующим после режима измерения и индикации значения поверхностной плотности потока бета-частиц.

Признаком этого режима будет мигание всех разрядов ЖКИ и немигающая запятая, которая находится посередине между двумя парами разрядов. При этом размерность цифровых значащих разрядов на ЖКИ справа налево будет следующей: первого - единицы минут; второго - десятки минут; третьего - единицы часов; четвертого - десятки часов.

#### *2.4.9 Индикация реального времени и коррекция его значения*

Для включения режима индикации реального времени необходимо кратковременно нажать кнопку «РЕЖИМ». Этот режим будет следующим после режима индикации измеренного времени накопления ЭД оператором.

Признаком этого режима будет запятая между двумя парами разрядов ЖКИ, мигающая с периодом 1 с.

При этом размерность цифровых значащих разрядов на ЖКИ справа налево будет следующей: первого - единицы минут; второго - десятки минут; третьего - единицы часов; четвертого - десятки часов.

Для коррекции значения реального времени необходимо нажать и удерживать в этом состоянии кнопку «ПОРОГ» до момента, пока не начнут мигать два разряда справа от запятой. После этого кнопку отпустить. С помощью следующего нажатия и удерживания в нажатом состоянии кнопки «ПОРОГ» устанавливаются необходимые значения единиц и десятков минут. Коррекцию минут можно осуществлять и кратковременными нажатиями кнопки «ПОРОГ». В таком случае значение каждый раз будет изменяться на единицу. Для коррекции значения часов необходимо кратковременно нажать кнопку «РЕЖИМ». При этом начнут мигать два разряда слева от запятой. Коррекция значения часов осуществляется аналогично коррекции значения минут. Для выхода из режима коррекции реального времени необходимо еще раз кратковременно нажать кнопку РЕЖИМ.

#### *2.4.10 Включение/выключение озвучивания зарегистрированных гамма-квантов, бета-частиц*

Для выключения озвучивания необходимо одновременно нажать и отпустить кнопки «РЕЖИМ» и «ПОРОГ». Об отключении озвучивания будет свидетельствовать символ „----“, который кратковременно высвечивается на ЖКИ.

Для включения озвучивания необходимо повторно одновременно нажать и отпустить кнопки «РЕЖИМ» и «ПОРОГ». О включенном озвучивании будет свидетельствовать символ «Aud», который кратковременно высветится на ЖКИ.

В момент включения дозиметра озвучивание включается автоматически.

Примечание - Звуковая сигнализация превышения запрограммированных пороговых уровней не зависит от состояния системы озвучивания зарегистрированных гамма-квантов и бета-частиц.

#### *2.4.11 Включение/выключение подсветки шкалы*

Для включения подсветки шкалы дозиметра без изменения его режима работы необходимо кратковременно нажать кнопку «ПОРОГ». Подсветка шкалы включается также нажатием на кнопки «РЕЖИМ» вместе с изменением его режима работы. Выключение подсветки шкалы осуществляется автоматически через 5 с после ее включения.

### **3 ТЕХНИЧЕСКОЕ ОБСЛУЖИВАНИЕ**

#### **3.1 Общие указания**

3.1.1 Техническое обслуживание дозиметра заключается в периодическом визуальном контроле на предмет отсутствия повреждений, проведении проверки работоспособности в соответствии с 2.2 и отключение источника питания перед длительным хранением. Дополнительных требований к квалификации персонала и рабочим местам не предъявляется.

3.1.2 Проверку основных параметров дозиметра проводить по методике, изложенной в разделе 4.

#### **3.2 Меры безопасности**

3.2.1 Перед началом работы с дозиметром необходимо ознакомиться с настоящим руководством по эксплуатации.

3.2.2 Все работы, связанные с эксплуатацией дозиметра необходимо выполнять в соответствии с СанПиН 2.6.1.2523-09 «Нормы радиационной безопасности (НРБ-99/2009)» и СП 2.6.1.2612-10 «Основные санитарные правила обеспечения радиационной безопасности (ОСПОРБ-99/2010)».

3.2.3 Непосредственное применение дозиметра опасности для пользователя и окружающей среды не несет.

3.2.4 В дозиметре отсутствуют внешние детали, на которые могли бы попасть напряжения, опасные для жизни.

Для обеспечения защиты от случайного прикосновения к токопроводящим частям в дозиметрах применяется защитная оболочка.

**ВНИМАНИЕ! ГАЛЬВАНИЧЕСКИЕ ЭЛЕМЕНТЫ ПИТАНИЯ НЕ ВСКРЫВАТЬ И НЕ ЗАРЯЖАТЬ!**

#### **3.3 Отключение источника питания**

3.3.1 Отключение источника питания осуществляется каждый раз перед длительным хранением дозиметра. При этом необходимо выполнить следующие операции:

- выключить дозиметр;
- снять крышку отсека питания;
- вынуть элементы питания из отсека;
- осмотреть отсек питания, проверить исправность контактных клемм, очистить отсек питания от загрязнения, а контактные клеммы от окислов;
- убедиться в отсутствии влаги, пятен от солей на поверхности элементов питания, а также повреждений изоляционного покрытия.

## 4 МЕТОДИКА ПОВЕРКИ

### 4.1 Общие требования

4.1 Поверку дозиметра проводят юридические лица или индивидуальные предприниматели, аккредитованные в установленном порядке на право поверки данных средств измерений. Требования к организации, порядку проведения поверки и форма представления результатов поверки определяются ПР 50.2.006-94 «Государственная система обеспечения единства измерений. Порядок проведения поверки средств измерений».

Поверке подлежат все вновь выпускаемые, выходящие из ремонта и находящиеся в эксплуатации дозиметры. Первичная поверка производится при выпуске вновь произведенных дозиметров и после их ремонта.

Периодическая поверка производится при эксплуатации дозиметров.

Межповерочный интервал составляет два года.

### 4.2 Операции и средства поверки

При проведении поверки должны выполняться операции и применяться средства, указанные в таблице 4.1.

Таблица 4.1 - Перечень операций и средств, применяемых при проведении поверки

Наименование операции	Номер пункта	Средства поверки и их нормативно-технические характеристики	Обязательность проведения операций при	
			первичной поверке	периодической поверке
Внешний осмотр	4.5.1	Визуально	Да	Да
Опробование	4.5.2		Да	Да
Определение пределов допускаемой основной относительной погрешности измерений МЭД фотонного ионизирующего излучения	4.5.3	Установка поверочная дозиметрическая гамма-излучения УПГД-2М-Д или аналогичная с источниками $^{137}\text{Cs}$ , обеспечивающая воспроизведение МЭД в пределах от $10 \text{ мкЗв}\cdot\text{ч}^{-1}$ до $8000 \text{ мкЗв}\cdot\text{ч}^{-1}$ с погрешностью не более $\pm 5 \%$ . Секундомер С1-2а по ТУ 25-1819.0027-90.	Да	Да
Определение пределов допускаемой основной относительной погрешности измерений ЭД фотонного ионизирующего излучения	4.5.4	Термометр лабораторный по ГОСТ 28498-90: цена деления $0,1 \text{ }^\circ\text{C}$ , диапазон измерений от $+10$ до $+40 \text{ }^\circ\text{C}$ . Барометр типа БАММ-1: цена деления $1 \text{ кПа}$ , диапазон измерений от $60$ до $100 \text{ кПа}$ . Психрометр по ГОСТ 112-78: диапазон измерения влажности от $20$ до $90 \%$ , погрешность измерения $\pm 5 \%$	Да	Да

Наименование операции	Номер пункта	Средства поверки и их нормативно-технические характеристики	Обязательность проведения операций при	
			первичной поверке	периодической поверке
Определение пределов допускаемой основной относительной погрешности измерений плотности потока бета-частиц	4.5.5	Эталонные источники типа 4СО, обеспечивающие воспроизведение плотности потока бета-частиц от 10 до 10 <sup>4</sup> част×см <sup>-2</sup> ×мин <sup>-1</sup> с погрешностью ±5 %. Термометр лабораторный по ГОСТ 28498-90: цена деления 0,1 °С, диапазон измерений от +10 до +40 °С. Барометр типа БАММ-1: цена деления 1 кПа, диапазон измерений от 60 до 100 кПа. Психрометр по ГОСТ 112-78: диапазон измерения влажности от 20 до 90 %, погрешность измерения ±5 %	Да	Да
Оформление результатов поверки	4.6		Да	Да
Примечание - Допускается применять отдельные, вновь разработанные или находящиеся в применении средства поверки и оборудование, по своим характеристикам не уступающие указанным в настоящей методике поверки.				

### 4.3 Требования безопасности

При поверке выполняют требования безопасности, изложенные в 3.2 и в документации на применяемые средства поверки и оборудование.

### 4.4 Условия поверки

Поверка должна быть проведена при соблюдении следующих условий:

- температура окружающей среды ..... +(20±5) °С;
- относительная влажность воздуха ..... от 30 до 80 %;
- атмосферное давление ..... от 86 до 106,7 кПа;
- естественный радиационный фон ..... не более 0,25 мкЗв·ч<sup>-1</sup>.
- напряжение источника питания должно находиться в пределах ..... (3,0±0,2) В.

### 4.5 Проведение поверки

#### 4.5.1 Внешний осмотр

При внешнем осмотре должно быть установлено:

- соответствие комплектности дозиметра;
- наличие эксплуатационной документации;
- отсутствие дефектов, влияющих на работу дозиметра.

#### 4.5.2 Опробование

Проверка работоспособности дозиметра осуществляется в соответствии с 2.2.3.

#### 4.5.3 Определение относительной погрешности измерений МЭД фотонного ионизирующего излучения

4.5.3.1 Определение относительной погрешности в режиме измерения МЭД проведите при значениях МЭД от 10 до 60 мкЗв·ч<sup>-1</sup> и от 5000 до 8000 мкЗв·ч<sup>-1</sup>.



4.5.3.2 Поместите дозиметр тыльной стороной к источнику на поверочную установку таким образом, чтобы центр чувствительной области детектора, обозначенный на корпусе меткой «+», располагался на центральной оси пучка гамма-излучения на расстоянии от центра источника, соответствующем выбранному значению МЭД в диапазоне от 10 до 60 мкЗв·ч<sup>-1</sup>.

4.5.3.3 Проведите не менее пяти измерений в контролируемой точке.

4.5.3.4 Выполните действия по 4.5.3.2 для второй контролируемой точки с МЭД, из диапазона от 5000 до 8000 мкЗв·ч<sup>-1</sup>.

4.5.3.7 Проведите не менее пяти наблюдений МЭД. Вычислите средние значения измеренных величин  $\bar{H}_{\Sigma}^*(10)$ .

4.5.3.8 Определите для каждой поверяемой точки относительную погрешность измерения  $D_i$ , в процентах, по формуле

$$D_i = \frac{\bar{H}_{\Sigma}^*(10) - \dot{H}_p^*(10)}{\dot{H}_p^*(10)} \cdot 100, \quad (4.1)$$

где  $\bar{H}_{\Sigma}^*(10)$  - среднее значение показаний дозиметра, мкЗв·ч<sup>-1</sup>,

$\dot{H}_p^*(10)$  - расчетное (эталонное) значение МЭД в данной точке, мкЗв·ч<sup>-1</sup>

и доверительные границы относительной погрешности измерения МЭД в процентах по формуле

$$\Delta_i = 1,1 \cdot \sqrt{\theta_{oi}^2 + D_i^2}, \quad (4.2)$$

где  $\theta_{oi}$  - погрешность поверочной установки в  $i$ -ой поверяемой точке

(из свидетельства на установку) %,

$D_i$  - относительная погрешность измерений в  $i$ -ой поверяемой точке, %.

Результаты поверки считают положительными, если доверительная граница погрешности  $\Delta_{i\max}$  не превышает предела, указанного в 1.2.4.

$\Delta_i$  считается положительной, если  $D_i$  положительна, и отрицательной - если  $D_i$  отрицательна.

*4.5.4 Определение относительной погрешности измерений ЭД фотонного ионизирующего излучения*

Определение основной относительной погрешности в режиме измерения ЭД проведите при одном значении ЭД, в диапазоне от 300 до 400 мкЗв.

4.5.4.1 Включите дозиметр в режим измерения ЭД.

4.5.4.2 Поместите дозиметр тыльной стороной к источнику на поверочную установку таким образом, чтобы центр чувствительной области детектора, обозначенный на корпусе меткой «+», располагался на центральной оси пучка гамма-излучения на расстоянии от центра источника, на котором значение МЭД находится в диапазоне от 600 до 800 мкЗв·ч<sup>-1</sup>.

4.5.4.3 Подвергните дозиметр облучению и одновременно включите секундомер.

4.5.4.5 Прекратите облучение через 30 мин и считайте показания дозиметра.

4.5.4.6 Проведите не менее трех измерений ЭД. Вычислить среднее значение измеренных величин.

4.5.4.7 Определите относительную погрешность измерения ЭД в процентах по формуле

$$D = \frac{\bar{N}^*(10) - N_p^*(10)}{N_p^*(10)} \cdot 100, \quad (4.3)$$

где  $\bar{N}^*(10)$  - среднее измеренное значение ЭД, мЗв;

$N_p^*(10)$  - расчетное (эталонное) значение ЭД за время облучения, мЗв;

и доверительные границы относительной погрешности измерения ЭД в процентах по формуле

$$\Delta = 1,1 \cdot \sqrt{\theta_0^2 + D^2}, \quad (4.4)$$

где  $\theta_0$  - погрешность поверочной установки в поверяемой точке

(из свидетельства на установку) %;

D - относительная погрешность измерений в поверяемой точке, %.

4.5.4.8 Результаты поверки считают положительными, если значения основной относительной погрешности измерений ЭД не превышают пределов, указанных в 1.2.4.

*4.5.5 Определение относительной погрешности при измерении плотности потока бета-частиц*

Измерение плотности потока бета-частиц осуществляется в соответствии с 2.4.6.

Осуществите измерение внешнего гамма-фона при закрытом крышкой-фильтром окне детектора в режиме измерения МЭД фотонного ионизирующего излучения. Окончанием измерения гамма-фона считайте прекращение мигания ЖКИ.

Расположите дозиметр с открытым окном детектора над поверхностью источника 4СО, обеспечивающего плотность потока бета-частиц от 50 до 100 част×см<sup>-2</sup>×мин<sup>-1</sup> таким образом, чтобы рабочая поверхность детектора полностью находилась над активной поверхностью источника.

Выполните пять измерений плотности потока бета-частиц. Полученные результаты занесите в протокол.

Вычислите среднее значение плотности потока бета-частиц, выраженное в част×см<sup>-2</sup>×мин<sup>-1</sup>, и относительную погрешность измерения плотности потока бета-частиц по формуле

$$D = \frac{\bar{N}_и - N_{эт}}{N_{эт}} \cdot 100, \quad (4.5)$$

где  $\bar{N}_и$  - среднее значение из пяти измерений плотности потока бета-частиц, част×см<sup>-2</sup>×мин<sup>-1</sup>;

$N_{эт}$  - значение плотности потока бета-частиц, взятое из свидетельства на эталонный источник, част×см<sup>-2</sup>×мин<sup>-1</sup>.

Расположите дозиметр с открытым окном детектора над поверхностью источника 4СО, обеспечивающего плотность потока бета-частиц от 1000 до 10000 част×см<sup>-2</sup>×мин<sup>-1</sup>.

Выполните пять измерений плотности потока бета-частиц. Полученные результаты занесите в протокол.

Вычислите среднее значение плотности потока бета-частиц и относительную погрешность измерения плотности потока бета-частиц по формуле 4.5.

Расположите дозиметр с открытым окном детектора над поверхностью источника 4СО, обеспечивающего плотность потока бета-частиц от 50000 до 100000 част×см<sup>-2</sup>×мин<sup>-1</sup>.

Выполните пять измерений плотности потока бета-частиц.

Вычислите среднее значение плотности потока бета-частиц и относительную погрешность измерения плотности потока бета-частиц по формуле (4.5).

Дозиметр считается прошедшим поверку, если относительная погрешность при измерении для любого уровня плотности потока бета-частиц не превышает  $\pm(20 + 200/B) \%$ , где  $B$  – безразмерная величина, численно равная измеренному значению плотности потока бета-частиц в  $\text{част} \times \text{см}^{-2} \times \text{мин}^{-1}$ .

#### 4.6 Оформление результатов поверки

4.6.1 Положительные результаты поверки дозиметра оформляются в соответствии с ПР 50.2.006-94. Значения основной относительной погрешности, зафиксированные при поверке, заносятся в раздел «Сведения о поверке».

4.6.2 При отрицательных результатах поверки выдается извещение о непригодности дозиметра. Применение дозиметра не допускается.

### 5 ТЕКУЩИЙ РЕМОНТ

5.1 Возможные неисправности дозиметра и способы их устранения указаны в таблице 5.1.

Таблица 5.1- Возможные неисправности дозиметра и способы их устранения

Неисправность	Возможная причина	Способ устранения
При нажатии кнопки «РЕЖИМ» дозиметр не включается	Разряжена батарея гальванических элементов питания.  Отсутствует контакт между гальваническими элементами и клеммами отсека питания. Один из элементов батареи вышел из строя	Заменить батарею гальванических элементов. Восстановить контакт между гальваническими элементами и клеммами. Заменить неисправный элемент батареи
После замены батареи гальванических элементов при включении дозиметра на ЖКИ высвечивается символ «РОЗР»	Плохой контакт между элементами батареи и клеммами отсека питания  Один из элементов батареи вышел из строя	Зачистить контакты на клеммах и элементах батареи.  Заменить неисправный элемент батареи

5.2 При невозможности устранения неисправностей приведенных в таблице 5.1 или при возникновении более сложных неисправностей дозиметр подлежит передаче в ремонт в соответствующие ремонтные службы или передаче в ремонт предприятию-изготовителю.

### 6 ХРАНЕНИЕ

6.1 Дозиметр до введения в эксплуатацию следует хранить в отапливаемом и вентилируемом складе:

- в упаковке предприятия-изготовителя в условиях хранения 1(Л) по ГОСТ 15150-69 при температуре окружающего воздуха от +5 до +40 °С и относительной влажности до 80 % при +25 °С;

- без упаковки в условиях атмосферы типа I по ГОСТ 15150-69 при температуре окружающего воздуха от +10 до +35 °С и относительной влажности до 80 % при +25 °С.

6.2 В помещении для хранения не должно быть пыли, паров кислот и щелочей, агрессивных газов и других вредных примесей, вызывающих коррозию.

Место хранения должно исключать попадание прямого солнечного света на дозиметр.

## 7 ТРАНСПОРТИРОВАНИЕ

7.1 Дозиметр в упаковке предприятия-изготовителя может транспортироваться всеми видами транспорта на любые расстояния:

- перевозка по железной дороге должна производиться в крытых чистых вагонах;
- при перевозке открытым автотранспортом ящики с дозиметрами должны быть накрыты водонепроницаемым материалом;
- при перевозке воздушным транспортом ящики с дозиметрами должны быть размещены в герметичном отапливаемом отсеке;
- при перевозке водным и морским транспортом ящики с дозиметрами должны быть размещены в трюме.

7.2 Размещение и крепление ящиков с дозиметрами на транспортных средствах должны обеспечивать устойчивое положение при следовании в пути, отсутствие смещения и ударов друг о друга.

7.3 При погрузке и выгрузке должны соблюдаться требования надписей, указанных на транспортной таре.

7.4 Условия транспортирования:

1.2.33 Условия транспортирования:

- температура ..... от минус 25 °С до плюс 55 °С;
- влажность ..... до 98 % при + 35 °С;
- воздействие ударов со значением пикового ударного ускорения до 98 м·с<sup>-2</sup>, длительность ударного импульса до 16 мс, числом ударов не менее 1000 для каждого направления.

## 8 УТИЛИЗАЦИЯ

8.1 Специальные требования к утилизации дозиметра не предъявляются.

## 9 КОМПЛЕКТНОСТЬ

Обозначение	Наименование	Кол-во	Заводской номер	Примечание
ФВКМ.412152.003	Дозиметр-радиометр МКС-05 «ТЕРРА»	1		
	Элемент питания	2		тип ААА
ФВКМ.412152.003РЭ	Руководство по эксплуатации	1		
	Чехол	1		
	Коробка упаковочная	1		

## 10 РЕСУРСЫ, СРОКИ СЛУЖБЫ И ХРАНЕНИЯ, ГАРАНТИИ ИЗГОТОВИТЕЛЯ (ПОСТАВЩИКА)

Ресурс изделия до первого _____ <u>среднего</u> _____ среднего, капитального
ремонта _____ <u>6 000 ч</u> _____ параметр, характеризующий наработку на отказ
в течение срока службы _____ <u>6</u> _____ лет, в том числе срок хранения _____
_____ <u>0,5</u> _____ лет (года) _____ <u>в упаковке изготовителя</u> _____ в консервации (упаковке) изготовителя,
_____ <u>в складских помещениях</u> _____ в складских помещениях, на открытых площадках и т.п.

Предприятие-изготовитель гарантирует соответствие дозиметра требованиям действующей технической документации на него при соблюдении потребителем условий эксплуатации, транспортирования и хранения, указанных в эксплуатационной документации.

Гарантийный срок эксплуатации ..... 12 месяцев с момента ввода дозиметра в эксплуатацию, но не превышает 18 месяцев с момента передачи потребителю, согласно отметке в настоящем руководстве по эксплуатации.

Гарантийный срок хранения ..... 6 месяцев с момента передачи дозиметра потребителю.

В течение этого периода, предприятие-изготовитель гарантирует соответствие дозиметра основным параметрам и техническим характеристикам, указанным в руководстве по эксплуатации; возможность использования в соответствии с техническим назначением.

В случае обнаружения неисправностей, в течение гарантийного срока, предприятие-изготовитель обязуется безвозмездно устранить выявленные недостатки.

Гарантийный срок эксплуатации продлевается на время, в течение которого дозиметр находился в ремонте и не мог использоваться из-за обнаруженных неисправностей.

Гарантийный ремонт не производится при небрежном обращении с дозиметром, повреждении корпуса, дисплея, отсутствии или нарушении пломб.

Время нахождения дозиметра в гарантийном ремонте и время его доставки в установленный гарантийный срок не включается.

В случае отказа в работе дозиметра в течение гарантийного срока потребителю следует выслать в адрес предприятия-изготовителя дозиметр и письменное извещение со следующими данными:

- наименование и адрес владельца;
- заводской номер;
- дата продажи;
- дата ввода в эксплуатацию;
- характер дефекта.

По истечении гарантийного срока эксплуатации ремонт осуществляется по отдельному договору между потребителем и предприятием-изготовителем.

## 11 СВИДЕТЕЛЬСТВО О ПРИЕМКЕ

Дозиметр-радиометр МКС-05 «ТЕРРА»

наименование изделия

ФВКМ.412152.003

обозначение

\_\_\_\_\_

заводской номер

изготовлен и принят в соответствии с обязательными требованиями национальных стандартов, действующей технической документацией и признаны годными для эксплуатации.

Начальник ОТК

МП \_\_\_\_\_

личная подпись

\_\_\_\_\_

расшифровка подписи

\_\_\_\_\_

год, месяц, число

## 12 СВЕДЕНИЯ О ПЕРВИЧНОЙ ПОВЕРКЕ

Дозиметр-радиометр МКС-05 «ТЕРРА»

наименование изделия

ФВКМ.412152.003

обозначение

\_\_\_\_\_

заводской номер

подвергнут первичной поверке на предприятии-изготовителе и признан годным для эксплуатации.

Поверитель

МП \_\_\_\_\_

личная подпись

\_\_\_\_\_

расшифровка подписи

\_\_\_\_\_

год, месяц, число

Приложение А  
(обязательное)

ДИАГРАММА АНИЗОТРОПИИ ДОЗИМЕТРА

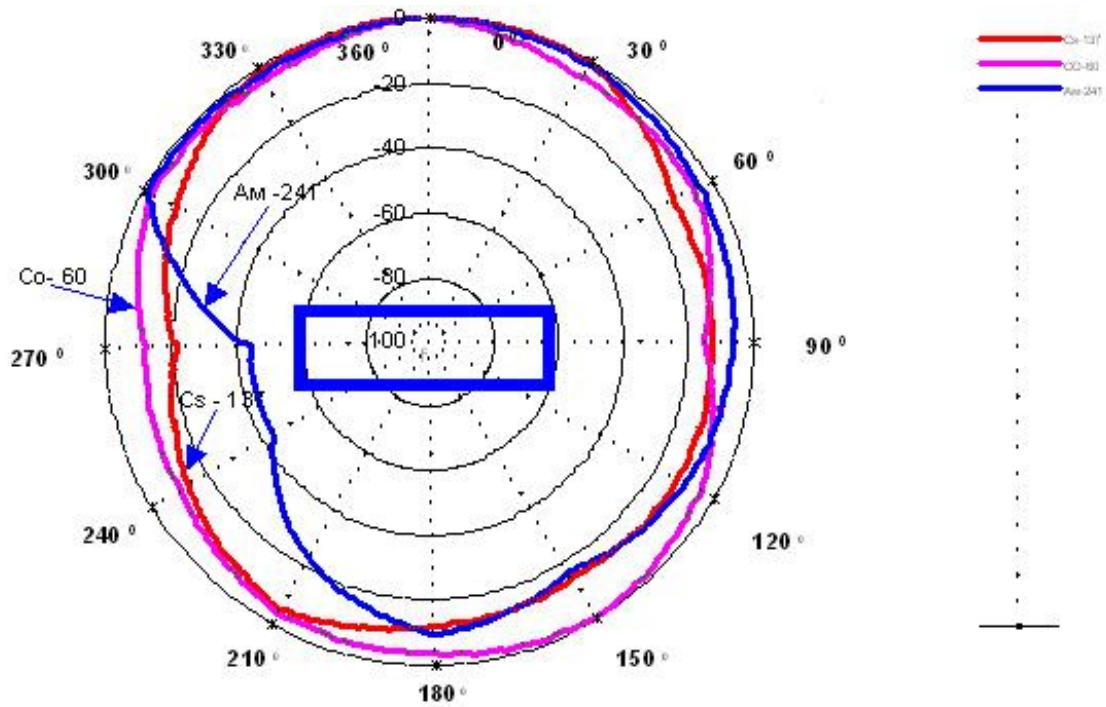


Рисунок А.1 – Анизотропия дозиметра (вертикальная плоскость)

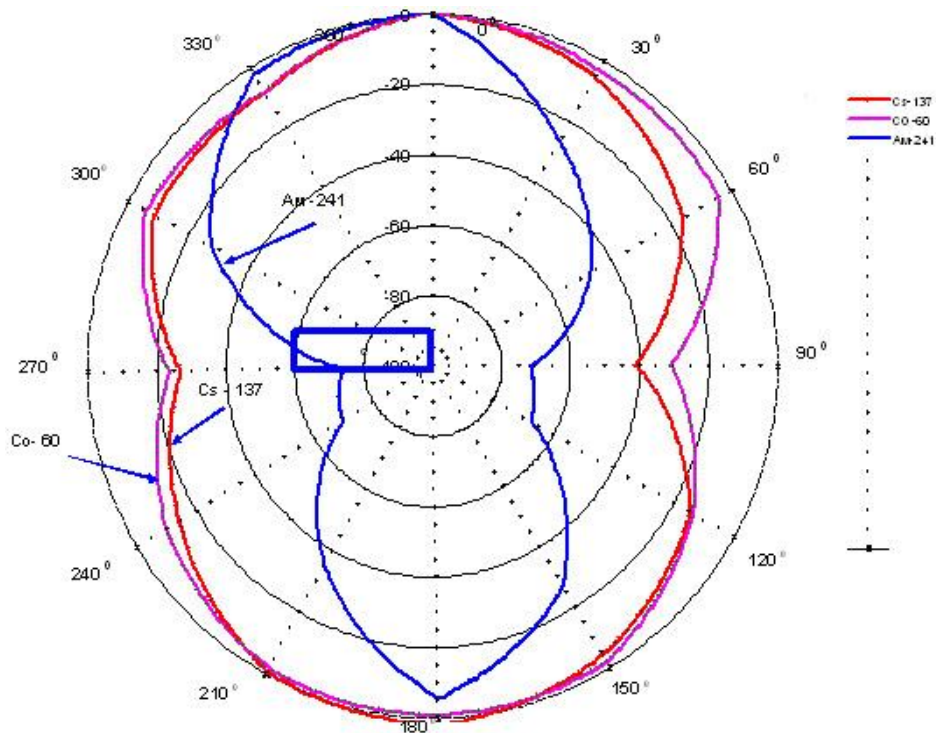
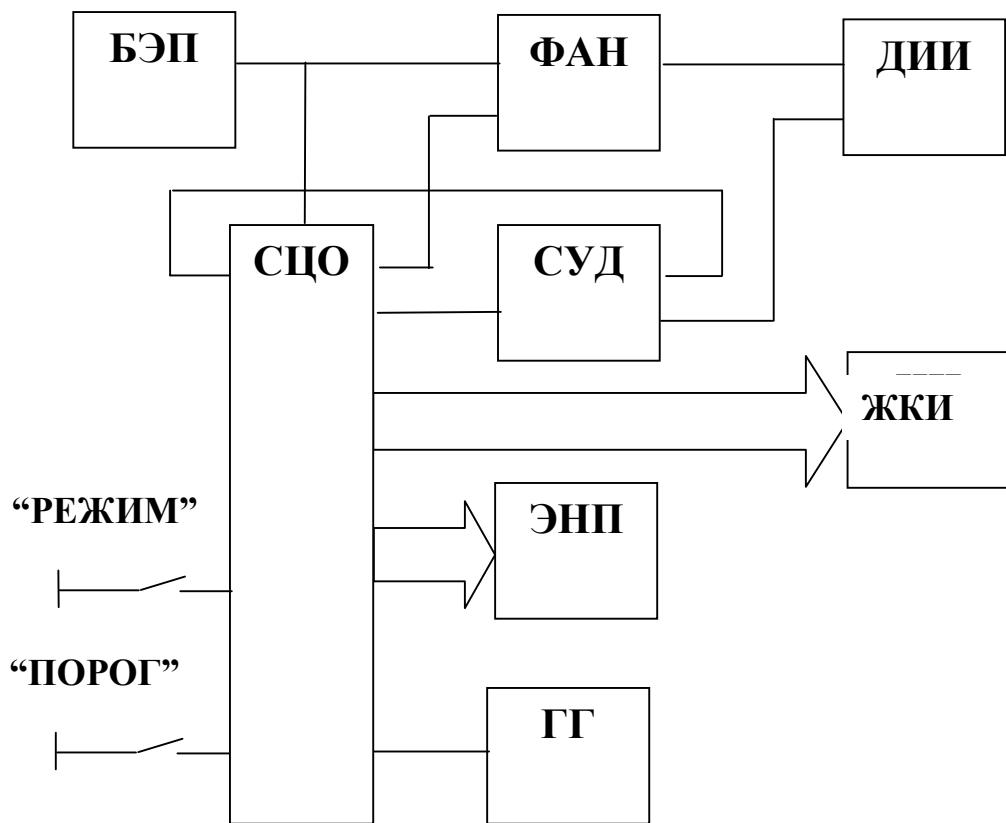


Рисунок А.2 – Анизотропия дозиметра (горизонтальная плоскость)

**СТРУКТУРНАЯ СХЕМА ДОЗИМЕТРА**





Приложение В  
(обязательное)

**СВЕДЕНИЯ О ПОВЕРКЕ**

Поверяемая характеристика		Дата проведения измерения			
		200 г.		200 г.	
Название	Значение по ТУ	Фактическая величина	Поверитель, подпись, оттиск поверительного клейма	Фактическая величина	Поверитель, подпись, оттиск поверительного клейма
Пределы допускаемой основной относительной погрешности при измерении МЭД фотонного ионизирующего излучения, %	$\pm(15+2/N)$ , где N – безразмерная величина, численно равная измеренному значению МЭД в мкЗв·ч <sup>-1</sup>				
Пределы допускаемой основной относительной погрешности при измерении ЭД фотонного ионизирующего излучения, %	$\pm 15$				
Пределы допускаемой основной относительной погрешности при измерении поверхностной плотности потока бета-частиц, %	$\pm(20+200/B)$ где B – безразмерная величина, численно равная измеренному значению плотности потока бета-частиц в част×см <sup>-2</sup> ×мин <sup>-1</sup>				

Поверяемая характеристика		Дата проведения измерения			
		200 г.		200 г.	
Название	Значение по ТУ	Фактическая величина	Поверитель, подпись, оттиск поверительного клейма	Фактическая величина	Поверитель, подпись, оттиск поверительного клейма
Пределы допускаемой основной относительной погрешности при измерении МЭД фотонного ионизирующего излучения, %	$\pm(15+2/P)$ , где P – численное значение измеренной МЭД, выраженное в мкЗв·ч <sup>-1</sup>				
Пределы допускаемой основной относительной погрешности при измерении ЭД фотонного ионизирующего излучения, %	$\pm 15$				
Пределы допускаемой основной относительной погрешности при измерении поверхностной плотности потока бета-частиц, %	$\pm(20+200/B)$ где B – безразмерная величина, численно равная измеренному значению плотности потока бета-частиц в част×см <sup>-2</sup> ×мин <sup>-1</sup>				

Поверяемая характеристика		Дата проведения измерения			
		200 г.		200 г.	
Название	Значение по ТУ	Фактическая величина	Поверитель, подпись, оттиск поверительного клейма	Фактическая величина	Поверитель, подпись, оттиск поверительного клейма
Пределы допускаемой основной относительной погрешности при измерении МЭД фотонного ионизирующего излучения, %	$\pm(15+2/N)$ , где N – безразмерная величина, численно равная измеренному значению МЭД в мкЗв·ч <sup>-1</sup>				
Пределы допускаемой основной относительной погрешности при измерении ЭД фотонного ионизирующего излучения, %	$\pm 15$				
Пределы допускаемой основной относительной погрешности при измерении поверхностной плотности потока бета-частиц, %	$\pm(20+200/B)$ где B – безразмерная величина, численно равная измеренному значению плотности потока бета-частиц в част×см <sup>-2</sup> ×мин <sup>-1</sup>				

Поверяемая характеристика		Дата проведения измерения			
		200 г.		200 г.	
Название	Значение по ТУ	Фактическая величина	Поверитель, подпись, оттиск поверительного клейма	Фактическая величина	Поверитель, подпись, оттиск поверительного клейма
Пределы допускаемой основной относительной погрешности при измерении МЭД фотонного ионизирующего излучения, %	$\pm(15+2/N)$ , где N – безразмерная величина, численно равная измеренному значению МЭД в мкЗв·ч <sup>-1</sup>				
Пределы допускаемой основной относительной погрешности при измерении ЭД фотонного ионизирующего излучения, %	$\pm 15$				
Пределы допускаемой основной относительной погрешности при измерении поверхностной плотности потока бета-частиц, %	$\pm(20+200/B)$ где B – безразмерная величина, численно равная измеренному значению плотности потока бета-частиц в част×см <sup>-2</sup> ×мин <sup>-1</sup>				

Поверяемая характеристика		Дата проведения измерения			
		200 г.		200 г.	
Название	Значение по ТУ	Фактическая величина	Поверитель, подпись, оттиск поверительного клейма	Фактическая величина	Поверитель, подпись, оттиск поверительного клейма
Пределы допускаемой основной относительной погрешности при измерении МЭД фотонного ионизирующего излучения, %	$\pm(15+2/N)$ , где N – безразмерная величина, численно равная измеренному значению МЭД в мкЗв·ч <sup>-1</sup>				
Пределы допускаемой основной относительной погрешности при измерении ЭД фотонного ионизирующего излучения, %	$\pm 15$				
Пределы допускаемой основной относительной погрешности при измерении поверхностной плотности потока бета-частиц, %	$\pm(20+200/B)$ где B – безразмерная величина, численно равная измеренному значению плотности потока бета-частиц в част×см <sup>-2</sup> ×мин <sup>-1</sup>				

Поверяемая характеристика		Дата проведения измерения			
		200 г.		200 г.	
Название	Значение по ТУ	Фактическая величина	Поверитель, подпись, оттиск поверительного клейма	Фактическая величина	Поверитель, подпись, оттиск поверительного клейма
Пределы допускаемой основной относительной погрешности при измерении МЭД фотонного ионизирующего излучения, %	$\pm(15+2/N)$ , где N – безразмерная величина, численно равная измеренному значению МЭД в мкЗв·ч <sup>-1</sup>				
Пределы допускаемой основной относительной погрешности при измерении ЭД фотонного ионизирующего излучения, %	$\pm 15$				
Пределы допускаемой основной относительной погрешности при измерении поверхностной плотности потока бета-частиц, %	$\pm(20+200/B)$ где B – безразмерная величина, численно равная измеренному значению плотности потока бета-частиц в част×см <sup>-2</sup> ×мин <sup>-1</sup>				

Дозиметр-радиометр МКС-05 «ТЕРРА» ФВКМ.412152.003

заводской номер \_\_\_\_\_

дата изготовления \_\_\_\_\_

дата продажи \_\_\_\_\_

представитель НПП «Доза» \_\_\_\_\_

Место печати

**Адрес предприятия-изготовителя:**

124460, г. Москва, а/я 50, НПП «Доза»

тел. +7 (495) 7778485, факс. +7 (495) 7425084

<http://www.doza.ru>

дата ввода в эксплуатацию \_\_\_\_\_

ответственный \_\_\_\_\_

Место печати